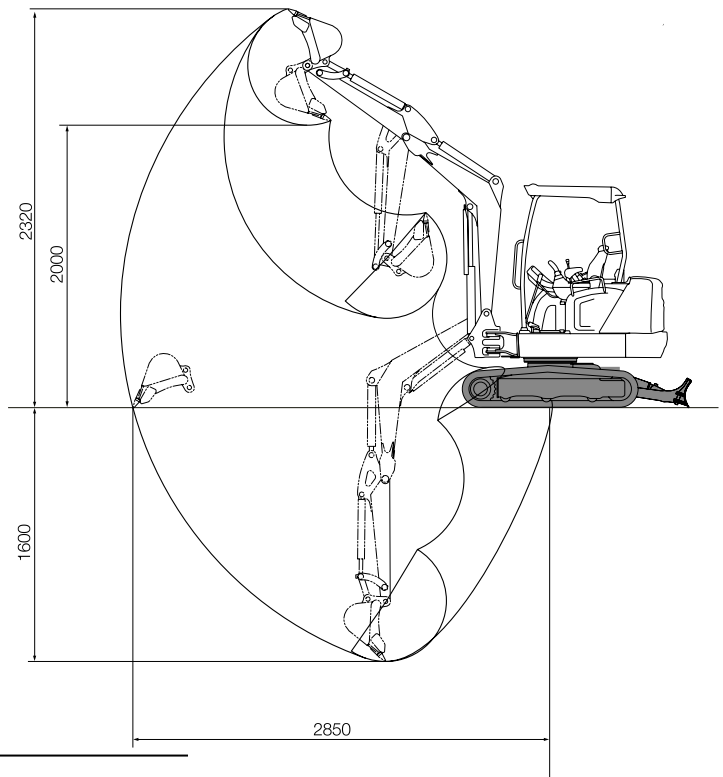
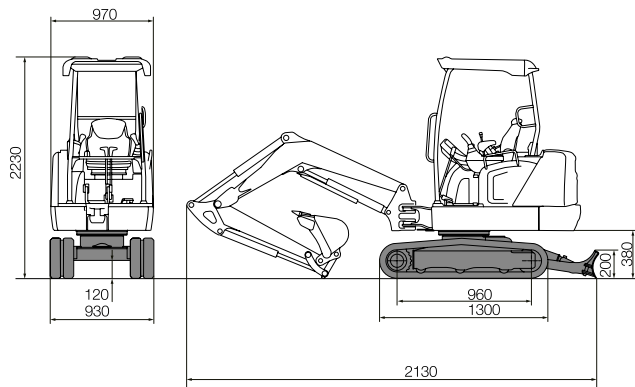


GÜNSTIG

MINIKOPARKA GAŚNIENICOWA 1200 kg



Specyfikacja koparki Günstig 8010	Masa całkowita (kg)	1200 kg
	Pojemność łyżki	0,02 m ³
	Prędkość	3,5 km/h
Silnik	Model	CHANGCHAI/KOOP
	Moc silnika	7,5 kW (10 KM)
	Typ	1 cylindrowy, chłodzony pow.
Układ przeniesienia	Skrzynia hydrostatyczna	
System sterowania	Obrotowa, hydrauliczny	
Napęd	Gąsienice	180x72x39
Wypożyczenie	Zasięg ramienia kopiącego +/- 2840 mm	
	Głębokość kopania +/- 1600 mm	
	Wysokość podniesionego ramienia +/- 2320 mm	
	Maksymalna wysokość zrzutu +/- 2000 mm	
	Ciśnienie robocze 16 MPa	
Wypożyczenie	Łyżka: 20 cm, 30 cm, 100 cm	
	Szybkozłącze	
	Skrętne ramie (opcja)	
	Rozsuwane gąsienice (opcja)	



Eddi
COMPLEX

Generalny dystrybutor w Polsce
EDDI COMPLEX Sp. z o.o. S.K.
ul. Krakowska 98a, 32-650 Kęty
tel. 33 484 18 55

www.eddi.com.pl

*Konstrukcja i dane techniczne mogą ulec zmianie bez uprzedniego powiadomienia.

GÜNSTIG 8010

MINIKOPARKA GAŚIENICOWA
1200 kg

