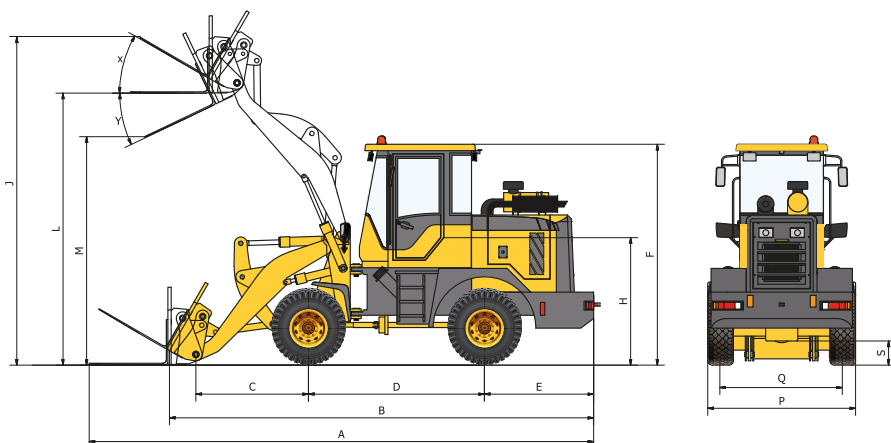


# GÜNSTIG

## Ładowarka kołowa 1000 kg

### 910N



A	Długość całkowita z osprzętem (łyżka)	4450 mm
B	Długość całkowita	3580 mm
C	Środek osi do sworznia osprzętu	1010 mm
D	Rozstaw osi	1740 mm
E	Występ tylnej części	830 mm
F	Wysokość kabiny	2620 mm
H	Wysokość fotela	1570 mm
M	Maksymalna wysokość wysypu	2190 mm
L	Wysokość przeladunku	2560 mm
J	Całkowita wysokość robocza	3230 mm
P	Szerokość	*1530-1620 mm
Q	Rozstaw kół	*1400 mm
S	Prześwit	200 mm
X	Kąt zamknięcia	45°
Y	Maksymalny kąt wysypu	45°

<b>Specyfikacja ładowarki kołowej Güntig 910</b>	Masa całkowita	2900 kg
	Ładowność	1000 kg
	Pojemność łyżki	0,5 - 0,9 m <sup>3</sup>
	Maks. wysokość wysypu	2190 mm
	Prędkość	Bieg 1   0-9 km/h Bieg 2   0-28 km/h
<b>Silnik</b>	Model	4DW91-45G2
	Moc silnika	33 kW (45 KM)
	Typ	Czterocylindrowy, bezpośredni wtrysk, chłodzony cieczą
<b>Układ przeniesienia</b>	Typ skrzyni biegów	Fixed-spindle lub Power Shift
<b>System sterowania</b>	Typ	Przegubowy i hydrauliczny układ kierowniczy
	Promień skrętu	3500 mm
	Prześwit	200 mm
<b>Opony</b>	Standardowe opony	12-16.5
<b>Siłownik</b>	Podnoszenia / przechyłu	2 / 1
<b>Tryb hamowania</b>	Hamulec na 4 koła, hamulec ręczny	
<b>Cena netto wersji podstawowej</b>	<b>zapytaj dealera</b>	Wersja standard zawiera widły i łyżkę. Za dopłatą możliwy osprzęt dodatkowy.

\*konstrukcja i dane techniczne mogą ulec zmianie bez uprzedniego powiadomienia.

# GÜNSTIG 910

Ładowarka kołowa  
1000 kg

