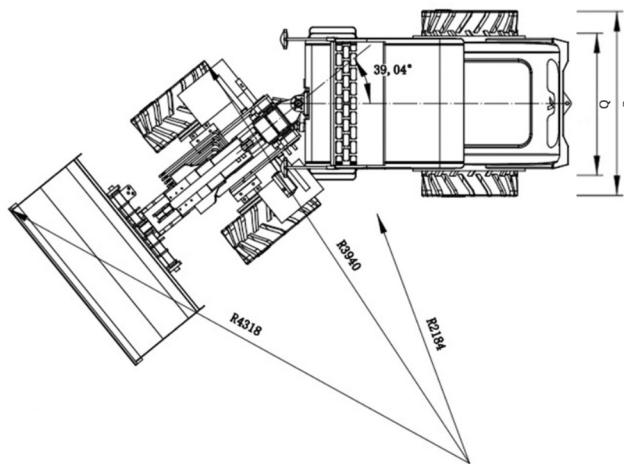
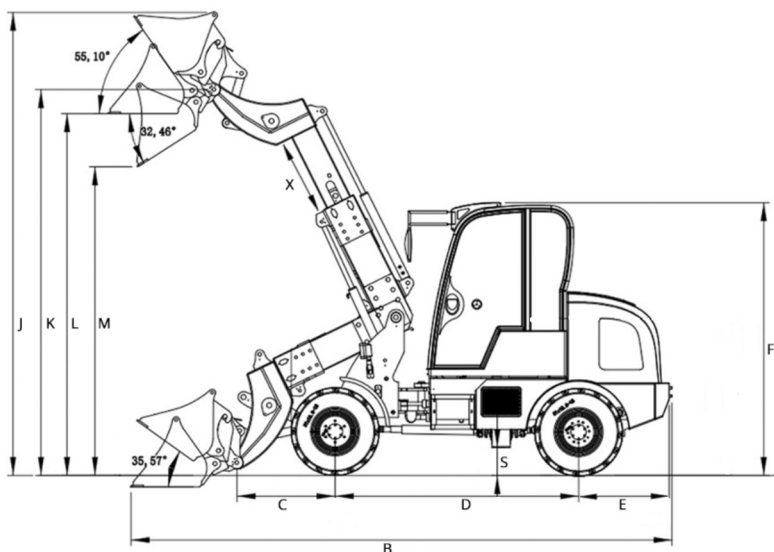


# GÜNSTIG

## Ładowarka kołowa 1000 kg



**911T**

<b>Specyfikacja ładowarki kołowej Güntig 911T</b>	Masa całkowita	2900 kg
	Ładowność	1000 kg
	Pojemność łyżki	0,4 m <sup>3</sup>
	Maks. wysokość wysypu	2100/2740 mm
	Prędkość	Bieg 1   0-9 km/h Bieg 2   0-25 km/h
<b>Silnik</b>	Model	Yunnei DEF20NJF4 Euro 5
	Moc silnika	18,8 kW (25 KM)
	Typ	Czterocylindrowy, bezpośredni wtrysk, chłodzony cieczą
<b>Układ przeniesienia</b>	Typ skrzyni biegów	Fixed-spindle lub Power Shift
<b>System sterowania</b>	Typ	Przegubowy i hydrauliczny układ kierowniczy
	Promień skrętu	2184/3940/4318 mm
	Prześwit	250 mm
<b>Opony</b>	Standardowe opony	31x15,5-15
<b>Siłownik</b>	Podnoszenia / przechyłu	2 / 1
<b>Tryb hamowania</b>	Hamulec na 4 koła, hamulec ręczny	
<b>Hydraulika</b>	Ciśnienie robocze	16 Mpa
	Przepływ oleju	35 l/min
<b>Cena netto wersji podstawowej</b>	<b>zapytaj dealera</b>	Wersja standard zawiera widły i łyżkę. Za dopłatą możliwy osprzęt dodatkowy.

<b>B</b>	Długość całkowita	4750 mm
<b>C</b>	Środek osi do sworznia osprzętu	1000 mm
<b>D</b>	Rozstaw osi	2200 mm
<b>E</b>	Występ tylnej części	850 mm
<b>F</b>	Wysokość kabiny	2520 mm
<b>X</b>	Wysuw ramienia	640 mm
<b>M</b>	Maksymalna wysokość wysypu	2100/2740 mm*
<b>L</b>	Wysokość przeładunku	2700/3340 mm*
<b>J</b>	Całkowita wysokość robocza	3700/4340 mm*
<b>P</b>	Szerokość	1600 mm
<b>Q</b>	Rozstaw kół	1260 mm
<b>S</b>	Prześwit	250 mm
<b>K</b>	Wysokość do sworznia mocowania osprzętu	2850 mm

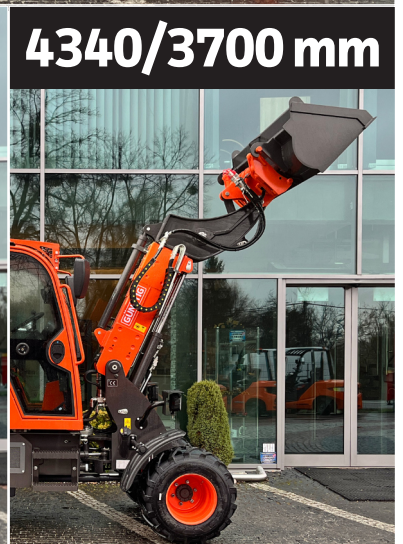
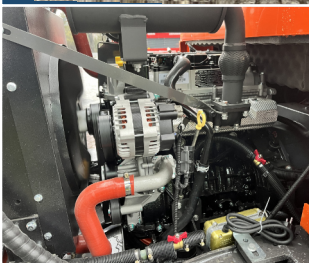
\*z osprzętem (łyżka)



\*\*Konstrukcja i dane techniczne mogą ulec zmianie bez uprzedniego powiadomienia.

# GÜNSTIG 911T

Ładowarka kołowa  
1000 kg



4340/3700 mm

