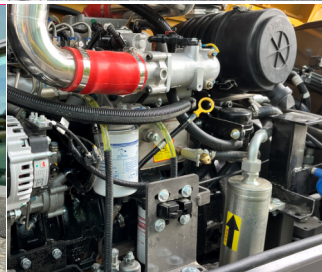
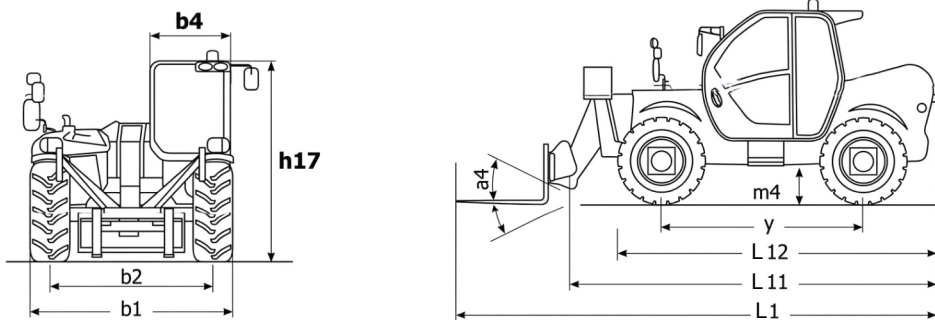


GÜNSTIG

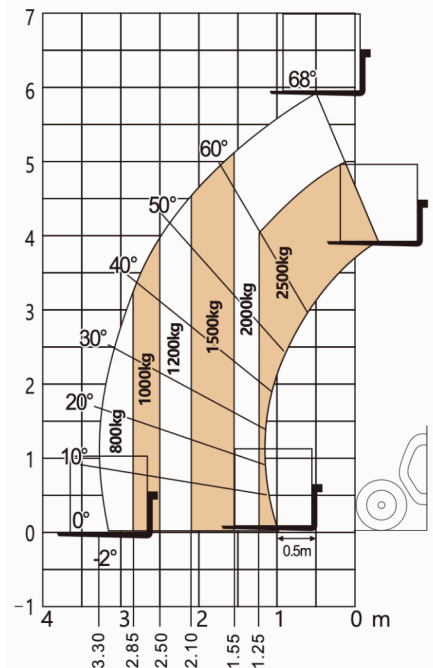
GT4007



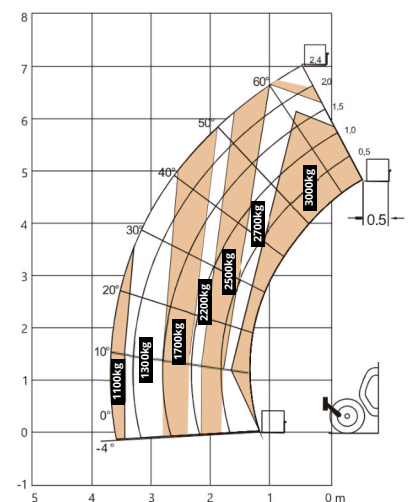


		GT2506	GT3007	GT4007
Udźwig maksymalny	kg	2500	3000	4000
Maks. wysokość podnoszenia	m	6	7	7
Maks. wysięg do przodu	m	2.16		3.2
Długość całkowita do karetki (L11)	m	4		4.65
Długość do czoła widel (L1)	m	5.22		5.87
Min. wymiary transportowe (L12)	m	3.86		4.35
Szerokość całkowita (b1)	m	2.02		2.2
Rozstaw kół (b2)	m	1.7		1.78
Wysokość całkowita (h17)	m	2.05		2.55
Rozstaw osi (y)	m	2.8		3.15
Prześwit (m4)	m	0.23		0.35
Szerokość kabiny (b4)	m	0.82		0.84
Kąt wychylenia osprzętu (górze) (a4)	°	10		12
Kąt wychylenia osprzętu (dół) (a5)	°	100		114
Zewnętrzny promień skrętu (opony)	m	4.5		4.25
Masa własna (z widłami)	kg	5800	7600	8100
Typ opon	-	Pneumatyczne		
Standardowe ogumienie	-	12-16.5	16/70-20	400/70-24
Wymiary widel (dł/szer/gr)	mm	1220x122x50		
Podnoszenie	s	17		10
Opuszczanie	s	11		7
Wysuwanie ramienia	s	11		12
Wsuwanie ramienia	s	6.5		8.6
Marka silnika	-	Yunnei		Yuchai
Norma emisji spalin	-	Euro5		
Model silnika	-	YN27GBZ		YCDV365YTL
Liczba cylindrów / Pojemność	- / cm ³	4 - 4400		
Moc znamionowa	KM / kW	70,7 / 58	100 / 74	109 / 81
Maks. moment obr. przy obr./min	Nm	181 @ 2240	400 @ 1400	
Siła uciągu (z obciążeniem)	daN	4200	10000	
Typ przekładni	-	Zmiennik momentu		
Liczba biegów (przód/tył)	-	4 / 4	2 / 2	
Maks. prędkość jazdy	km/h	35	35	
Hamulec postojowy	-	Tarczowy (pneum.)	Automatyczny typu "air-cut"	
Hamulec roboczy	-		Wielotarczowy, mokry (obie osie)	
Typ pompy	-	Zębata		
Przepływ / Ciśnienie	-	85 L/min - 220 bar	120 L/min	150 L/min
Olej silnikowy	L	5.5	5.5	
Olej hydrauliczny	L	170	170	
Zbiornik paliwa	L	80	195	
Koła skrętne (przód/tył)	-	2 / 2	2 / 2	
Koła napędowe (przód/tył)	-	2 / 2	2 / 2	

GT2506



GT3007



GT4007

