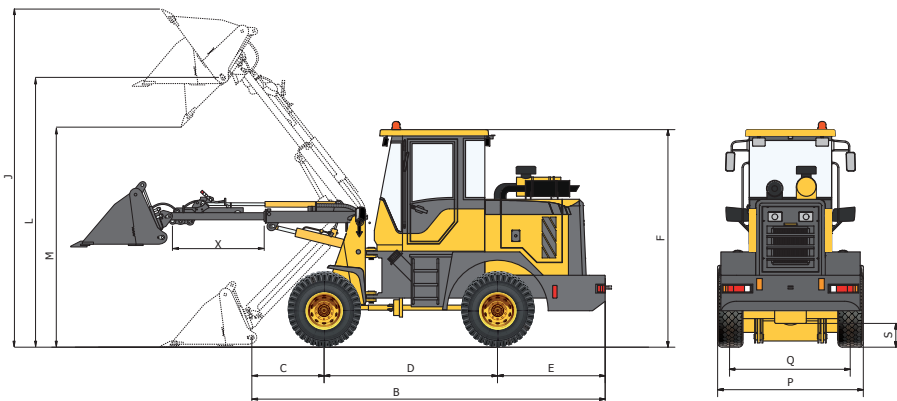


GÜNSTIG

Ładowarka kołowa 3000 kg

T3000



B	Długość całkowita	6450 mm
C	Środek osi do sworznia osprzętu	1800 mm
D	Rozstaw osi	2960 mm
E	Występ tylnej części	1690 mm
F	Wysokość kabiny	3160 mm
X	Wysuw ramienia	1000 mm
M	Maksymalna wysokość wysypu	3300/4300 mm*
L	Wysokość przeładunku	4350/5350 mm*
J	Całkowita wysokość robocza	5500/6500 mm*
P	Szerokość	2190 mm
Q	Rozstaw kół	1750 mm
S	Prześwit	400 mm

*z osprzętem (łyżka)

Specyfikacja ładowarki kołowej Güntig T3000	Masa całkowita	7400 kg
	Ładowność	3000 kg/1500 kg
	Pojemność łyżki	1,2 m ³
	Maks. wysokość wysypu	3300/4300 mm
	Prędkość	Bieg 1 0-9 km/h Bieg 2 0-25 km/h
Silnik	Model	Cummins 4BTA3.9
	Moc silnika	93 kW (125 KM)
	Typ	Czterocylindrowy, bezpośredni wtrysk, chłodzony cieczą
Układ przeniesienia	Typ skrzyni biegów	Fixed-spindle lub Power Shift
System sterowania	Typ	Przegubowy i hydrauliczny układ kierowniczy
	Promień skrętu	4750 mm
	Prześwit	400 mm
Opony	Standardowe opony	17,5-25
Siłownik	Podnoszenia / przechyłu	2 / 1
Tryb hamowania	Hamulec na 4 koła, hamulec ręczny	
Cena netto wersji podstawowej	zapytaj dealera	Wersja standard zawiera widły i łyżkę. Za dopłatą możliwy osprzęt dodatkowy.

KABINA OPERATORA

Ładowarka wyposażona jest w dużą kabinę zapewniającą operatorowi bezpieczeństwo oraz doskonałą widoczność. Szczelność kabiny redukuje hałas i chroni przed kurzem i pyłem. Standardowym wyposażeniem jest radio z portem USB/SD oraz wentylator poprawiający komfort pracy. Możliwość wyposażenia w klimatyzację.



STEROWANIE

Kabina wyposażona jest w czytelny panel kontrolny z przełącznikami i wskaźnikami zapewniający optymalną pracę. W zasięgu operatora znajdują się dźwignie zmiany kierunku jazdy przód/tył oraz joystick do sterowania ramieniem i osprzętem.

**Konstrukcja i dane techniczne mogą ulec zmianie bez uprzedniego powiadomienia.

GÜNSTIG T3000

Ładowarka kołowa
3000 kg

