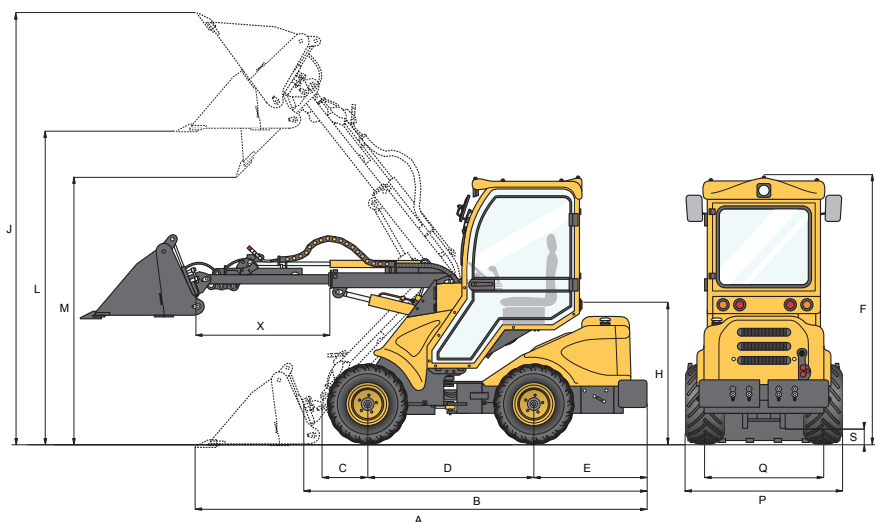


GÜNSTIG

Ładowarka kołowa X1150 kg



X1150

A	Długość całkowita z osprzętem	4450 mm
B	Długość całkowita	3650 mm
C	Środek osi do sworznia osprzętu	650 mm
D	Rozstaw osi	1850 mm
E	Występ tylnej części	1150 mm
F	Wysokość kabiny	2300 mm
H	Wysokość fotela	1350 mm
M	Maksymalna wysokość wysypu	2400/3150 mm
L	Wysokość przeładunku	2900/3550 mm
J	Całkowita wysokość robocza	3800/4500 mm
P	Szerokość	1500 mm
Q	Rozstaw kół	1120 mm
S	Prześwit	280 mm
X	Wysuw ramienia	1400 mm

Specyfikacja Günstig X1150	Masa całkowita	2300 kg (bez osprzętu)
	Prędkość maksymalna	16,5 km/h
	Pojemność łyżki	0,6 m ³
	Maks. wysokość wysypu	2400 / 3150 mm
	Ładowność	1500 kg (łyżka) 1200 kg (widły)
Silnik	Model	Yanmar 4TNV94L
	Moc silnika	35,5 kW (48 KM)
	Typ	Czterocylindrowy, bezpośredni wtrysk, chłodzony cieczą
Układ przeniesienia	Typ napędu	Hydrostatyczny, 4WD
System sterowania	Typ	Przegubowy i hydrauliczny układ kierowniczy
	Promień skrętu	2800 / 5700 mm (wewn./zewn.)
	Prześwit	280 mm
Opony	Standardowe opony	31x15.5-15
Siłownik	Podnoszenia / przechyłu	2/1
Tryb hamowania	Hamulec na 4 koła	
cena netto wersji podstawowej	zapytaj dealera	

KABINA OPERATORA

Ładowarka wyposażona jest w dużą kabinę zapewniającą operatorowi bezpieczeństwo oraz doskonałą widoczność. Szczelność kabiny redukuje hałas i chroni przed kurzem i pyłem.

SZYBKOZŁĄCZE

Ładowarka wyposażona jest w szybkozłącze hydrauliczne umożliwiające szybką zmianę osprzętu bez opuszczania kabiny operatora.



*konstrukcja i dane techniczne mogą ulec zmianie bez uprzedniego powiadomienia.

GÜNSTIG X1150

Ładowarka kołowa
X1150 kg

